



LAND ROVER DEFENDER (2020+)

GRILLE INTEGRATION KIT

FITTING INSTRUCTIONS

ALSO AVAILABLE



LAND ROVER DISCOVERY 5
GRILLE INTEGRATION KIT



LAND ROVER DISCOVERY 4
GRILLE INTEGRATION KIT



LAND ROVER DEFENDER (2020)
GRILLE KIT - TRIPLE-R 750



LAND ROVER DEFENDER (2020)
LINEAR-18 GRILLE MOUNTING KIT



LAND ROVER DEFENDER (2020)
LINEAR-6 GRILLE MOUNTING KIT



LAND ROVER DEFENDER
ROOF MOUNTING KIT

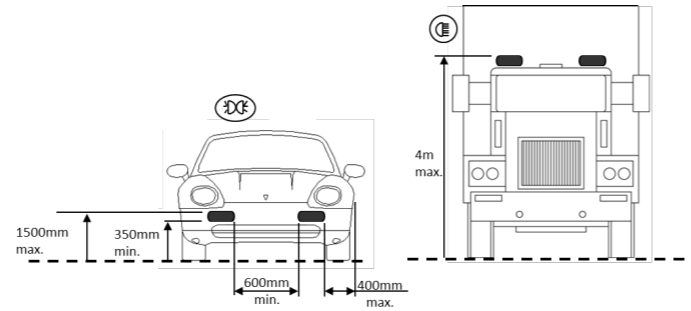


CLIP-ON LENSES
AMBER AND REEDED LENSES



CAN INTERFACE
PLUS CONTACTLESS READER

REGULATIONS | RÈGLEMENTS | VORSCHRIFTEN | REGLER | REGLEMENTE | SÄÄNNÖT



EN Lamps with integrated Position light may need to be positioned according to the above sketch. If an additional pair of position lights is not permitted (e.g. in Switzerland, Austria), the position light should be disconnected. The legal regulations in individual countries must be observed.

FR Lors du montage d'un phare de complément avec feu de position intégré, toutes les cotes de montage supplémentaires indiquées dans le croquis ci-dessus doivent être respectées. Si ces spécifications de montage légales ne sont pas respectées, ou si l'utilisation d'une paire supplémentaire de feux de position n'est pas autorisée (Suisse, Autriche), le feu de position ne doit pas être utilisé. Dans ce cas, les câbles du feu de position doivent être débranchés. La législation spécifique à chaque pays doit être observée.

DE Bei Anbau eines Zusatzscheinwerfers mit integriertem Positionslicht sind in Deutschland alle in nebenstehender Skizze aufgeführten zusätzlichen Anbaumaße einzuhalten. Sollten diese gesetzlichen Anbauvorschriften nicht eingehalten werden, bzw. die Benutzungeines zusätzlichen Paares Positionsleuchten nicht zulaessig sein (CH, A) darf das Positionslicht nicht betrieben werden. Landesspezifische Gesetzeslage ist zu beachten.

NO Lamper med posisjonslys / parklys må muligens plasseres ifølge tegningen over. NB: i Norge er det kun lov med to parklys totalt.

SE Lampor med integrerat positionsljus rekommenderas att placeras enligt ovanstående skiss. Om det inte är tillåtet med ytterligare ett par positionsljus på fordonet (t.ex. i Schweiz, Österrike), bör positionsljuset kopplas bort. Lagstiftningen ska följas enligt varje enskilt land.

FI Parkkivaloilla varustetut mallit tulee asemoida yllä olevan piirroksen mukaisesti. Mikäli parkkivalot eivät ole maakohtaisesti (mm. Sveitsi, Itävalta) laillisia tieliikenteeseen, ei niitä tule kytkeä käyttöön. Maakohtaisia liikennelain asetuksia tulee aina noudattaa.

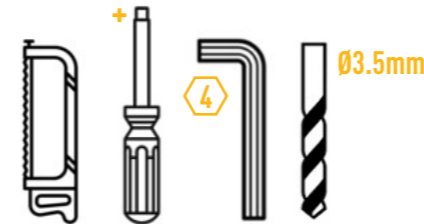
WHATS'S INCLUDED

- 2x Grille Mounting Brackets
- 2x Cutter Guides
- Fitting Instructions

Additionally - Kit Includes:

- 1x High Performance LED Spotlight (Triple-R 1250)
- 1x One-Lamp Wiring Kit

TOOLS REQUIRED



LAZER
HIGH PERFORMANCE LIGHTING

T: +44 (0)1992 677374

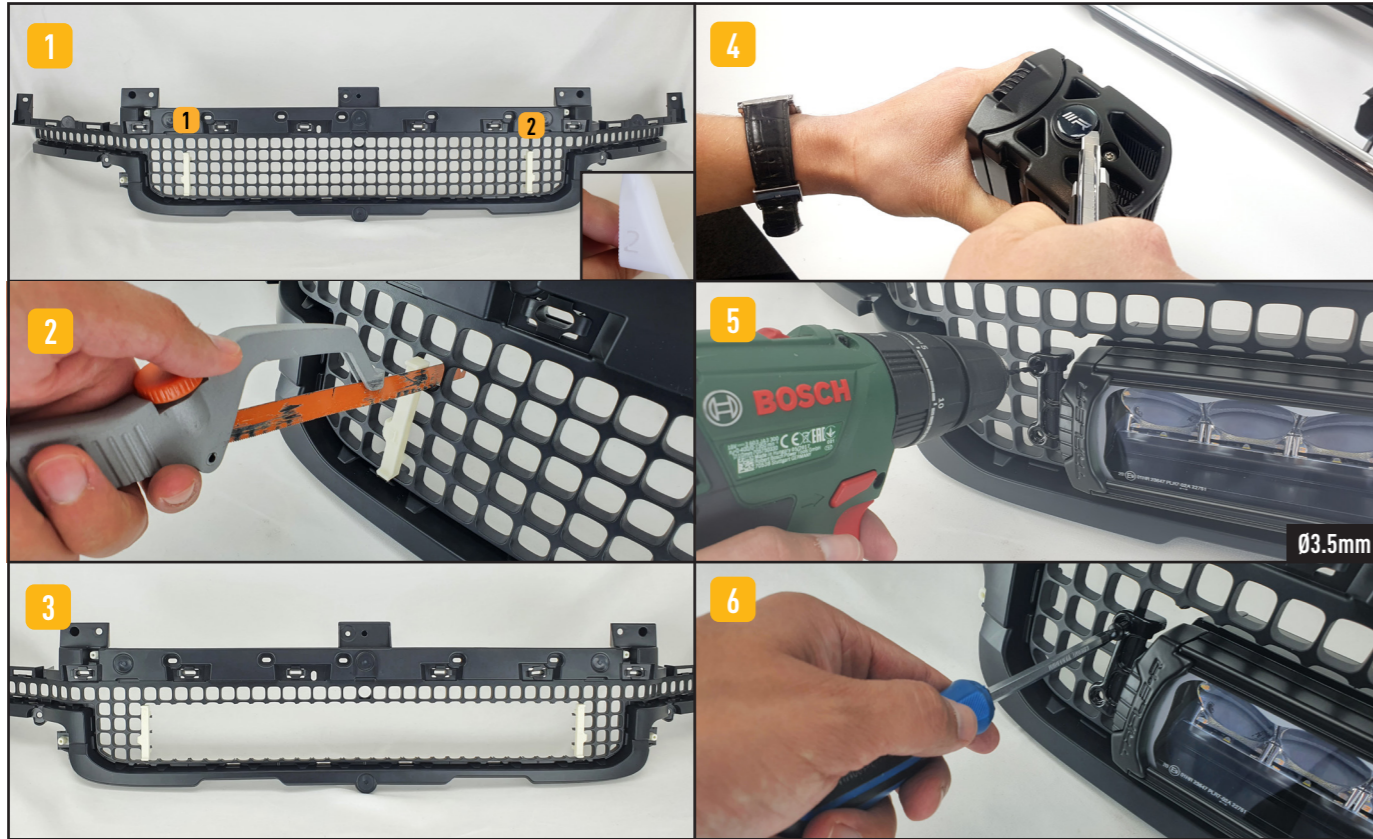
E: SALES@LAZERLAMPS.COM

W: WWW.LAZERLAMPS.COM

Lazer Lamps Ltd, Units 1&2 Harlow Mill Business Centre, Riverway, Harlow, Essex. CM20 2FD. United Kingdom

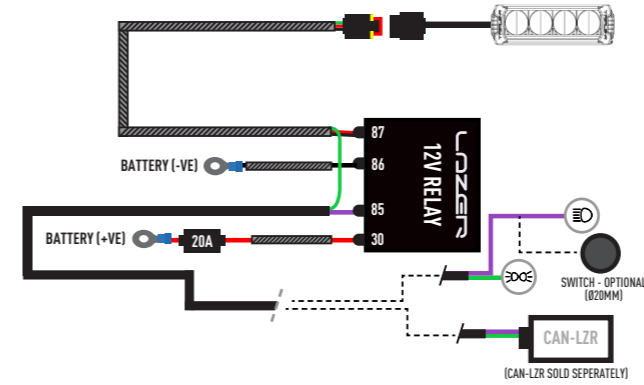


INSTALLATION (should be completed with the grille left on the vehicle)



ELECTRICAL CONNECTION

TRIPLE-R 1250 STANDARD

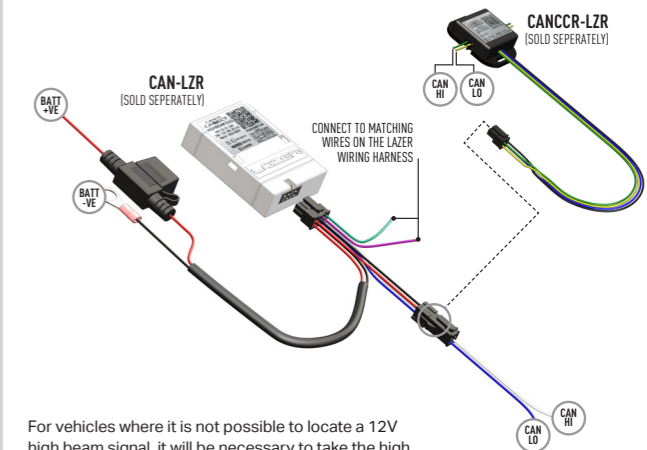
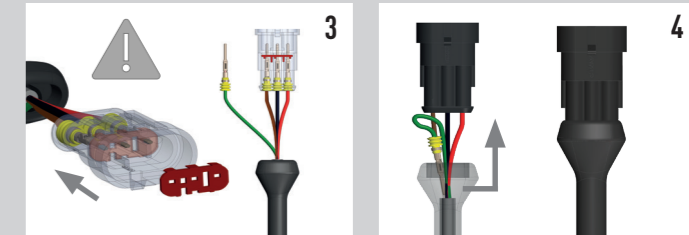


TRIPLE-R 1250 SMARTVIEW



Please refer to wiring instructions included with lamp.

TRIPLE-R CONNECTOR INSTRUCTIONS (FOR LAMPS WITH WHITE AND AMBER POSITION LIGHT ONLY)



For vehicles where it is not possible to locate a 12V high beam signal, it will be necessary to take the high beam signal from the vehicle's CAN system. For vehicle specific CAN instructions, please download the "CANM8 Connect" App.