

REGULATIONS | VORSCHRIFTEN | RÈGLEMENTS REGLAMENTOS

EN: If an additional pair of position lights is not permitted (e.g. in Switzerland, Austria), the position light should be disconnected. The legal regulations in individual countries must be observed.

DE: Sollten diese gesetzlichen Anbauvorschriften nicht eingehalten werden, bzw. die Benutzung eines zusätzlichen Paares Positionsluchten nicht zulässig sein (CH, A) darf das Positionslight nicht betrieben werden. Landesspezifische Gesetzeslage ist zu beachten.

FR: Si ces spécifications de montage légales ne sont pas respectées, ou si l'utilisation d'une paire supplémentaire de feux de position n'est pas autorisée (Suisse, Autriche), le feu de position ne doit pas être utilisé. Dans ce cas, les câbles du feu de position doivent être débranchés. La législation spécifique à chaque pays doit être observée.

ES: En caso de no respetarse estas normas legales de montaje o de no estar permitida la utilización de un par de luces de posición (como es el caso de Suiza y Austria), no podrá conectarse los cables hacia la luz de posición. En este caso, deberán desconectarse los cables hacia la luz de posición. Deberá observarse la normativa legal específica de cada país.

ALSO AVAILABLE | AUCH VERFÜGBAR | AUSSI DISPONIBLE | TAMBIÉN DISPONIBLE



LAND ROVER DISCOVERY 4
2010-2014



LAND ROVER DISCOVERY 5
2018+



FORD RANGER
2016+



TOYOTA HILUX
2017+

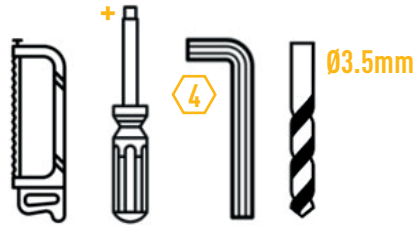
WHAT'S INCLUDED | INHALT | LES TENEURS | CONTENIDO

- 4x Grille Mounting Brackets
- 4x Cutter Guides
- Fitting Instructions

Additionally - Kit Includes:

- 2x High Performance LED Spotlights (Triple-R 750)
- 1x Two-Lamp Wiring Kit (with splice)

TOOLS REQUIRED | BENÖTIGTE WERKZEUGE | OUTILS NÉCESSAIRES | HERRAMIENTAS NECESARIAS



Thank you for choosing a Lazer Lamps product.

Vielen Dank dafür, dass Sie sich für ein Produkt von Lazer Lamps entschieden haben.

Merci pour choisir un produit de Lazer Lamps.

Gracias por la selección de productos de Lazer Lamps.

LAZER
HIGH PERFORMANCE LIGHTING

T: +44 (0)1992 677374

E: SALES@LAZERLAMPS.COM

W: WWW.LAZERLAMPS.COM

Lazer Lamps Ltd, Units 1&2 Harlow Mill Business Centre, Riverway, Harlow,
Essex. CM20 2FD. United Kingdom



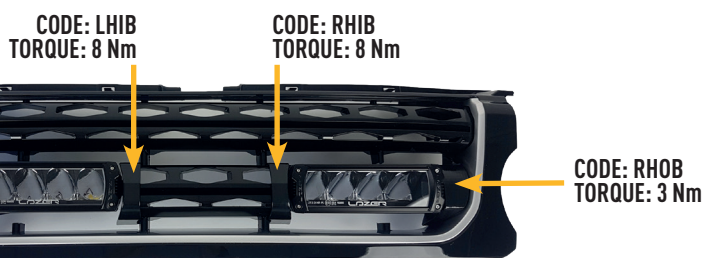
LAZER
HIGH PERFORMANCE LIGHTING



LAND ROVER DISCOVERY 4 (2009+ AND 2014+)

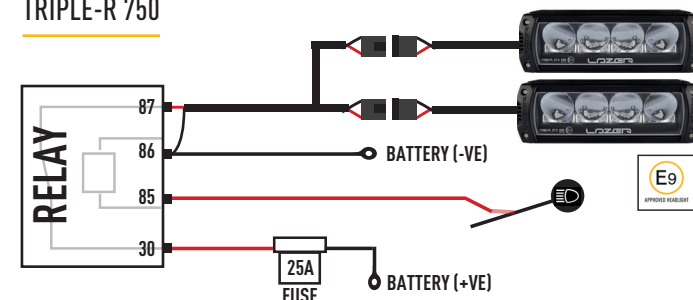
FITTING INSTRUCTIONS ANLEITUNG INSTRUCTIONS INSTRUCCIONES

INSTALLATION (should be completed with the grille left on the vehicle)
 (Land Rover Discovery 4 (2010+) shown for illustrative purposes)



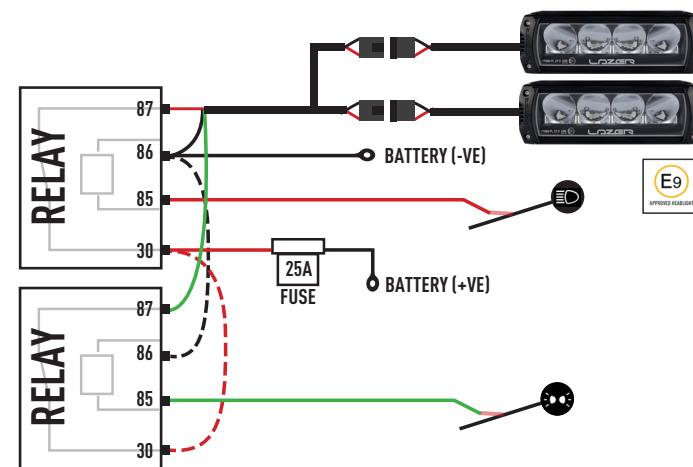
ELECTRICAL CONNECTION | ELEKTRISCHER ANSCHLUSS
BRANCHEMENT ÉLECTRIQUE | CONEXIÓN ELÉCTRICA

TRIPLE-R 750



EN - ALSO AVAILABLE WITH SWITCH
 DE - AUCH VERFÜGBAR MIT SCHALTER
 FR - AUSSI DISPONIBLE AVEC INTERRUPTEUR
 ES - TAMBIÉN DISPONIBLE CON INTERRUPTOR

TRIPLE-R 750 WITH POSITION LIGHT



CAN'T FIND A HIGH BEAM 12V SIGNAL?

For vehicles that do not produce a constant 12v signal from the back of the headlight, these will require a CANbus interface. Please see our YouTube channel, or scan the QR code opposite, for more information regarding install of a CANbus interface.

